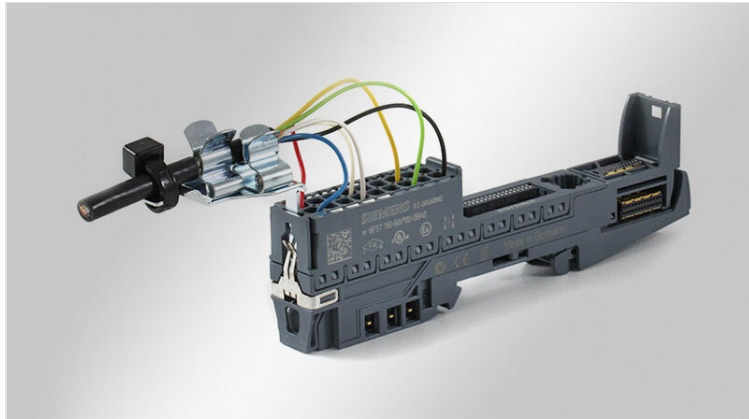


# EMC zaciski ekranizujące do modułów I/O

z funkcją montażu na wcisk



RoHS  
compliant



Made in  
Germany

Klamry uziemiające STFZ|SKL łączą funkcje uziemiania ekranowanych przewodów oraz mocowania przewodów zaraz na wejściu do modułów I/O.

Dostępne w 2 wersjach: jedno- i dwurzędowe.

Klamry uziemiające STFZ|SKL dopasowane do poniższych urządzeń, tabela obok.

Dla SIMATIC ET200SP firmy SIEMENS icotek zaprojektował specjalną klamrę STFZ-SP|SKL dla 1 lub 2 linii.

## Aplikacje klamer uziemiających:

### STFZ|SKL

Bosch Rexroth: IP20 Inline Module

PHOENIX CONTACT: Wszystkie moduły INLINE. Zaciski 1.4 i 2.4 nie mogą być używane do sygnałów I/O.

Pilz: Wszystkie moduły PSS z zaciskami ekranowanymi 13 i 23.

Siemens: Wszystkie moduły z serii ET200S. Zaciski 4 i 8 nie mogą być używane do sygnałów I/O.

TURCK: Moduły systemu BL20 I/O

VIPA SLIO: Wszystkie moduły z serii SLIO. Zaciski 4+8 nie mogą być używane do sygnałów I/O.

WAGO: Wszystkie moduły systemu WAGO I/O 750. Zaciski 4 i 8 nie mogą być używane do sygnałów I/O.

Rockwell Automation / Allen-Bradley: Seria 1734

### STFZ-U|SKL

BECKHOFF: EL 3122, ES 3122, ES 9100, ES 9410, KL 1114, KS 2134

### STFZ-SP|SKL:

Siemens: SIMATIC ET 200SP

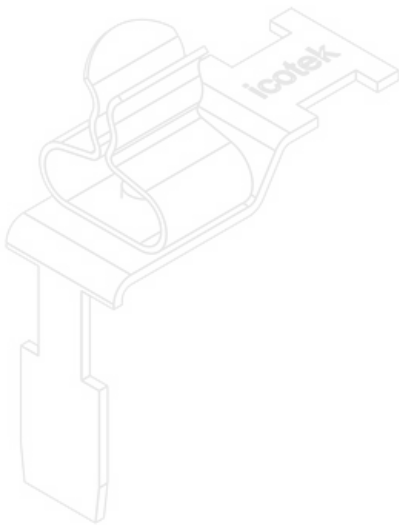
## Specyfikacja

<b>Materiał</b>	Klamry uziemiające: Stal sprężynowa, ocynkowana Stopka zatrzaskowa: Stal, ocynkowana galwanicznie
<b>Właściwości</b>	odporny na wibracje
<b>Opcje montażu</b>	Montowane na zatrzask

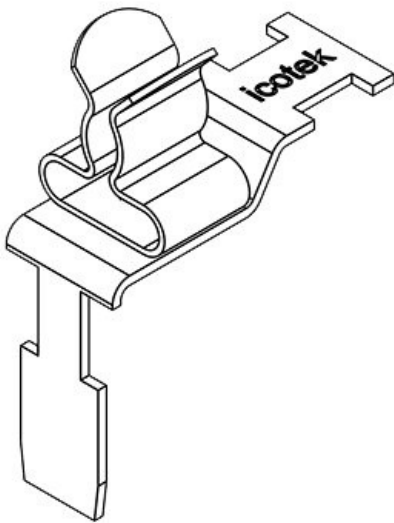
## Zalety i korzyści

- Duża powierzchnia kontaktu z ekranem
- Styk ekranu i mocowanie są oddzielone od siebie nawzajem
- Konstrukcja sprężyny nie wymaga żadnych regulacji i stale utrzymuje kontakt z ekranem kabla
- Uziemienie kabli sygnałowych blisko terminala
- Mocowanie i zarządzanie kablami bezpośrednio na szynie uziemiającej

## Rodzaje i rozmiary produktów



Numer części	<b>37512.1</b>	Średnica	<b>1,5 - 3 mm</b>
EAN	<b>4251269305</b>	zacisku	
	<b>696</b>	Min. średnica	<b>1,5 mm</b>
Opak.	<b>10</b>	ekranu kabla	
Nadaje się do	<b>Siemens</b>	pos. 1	
modułów I/O	<b>SIMATIC ET</b>	Maks. średnica	<b>3 mm</b>
	<b>200SP</b>	ekranu kabla	
Liczba klamry	<b>1</b>	pos. 1	
uziemiające		Długość	<b>26,5 mm</b>
Typ klamry	<b>SKL</b>	Mocowanie	<b>Tak</b>
Dla max.	<b>1</b>	przewodów	
liczba kabli		Szerokość	<b>11,8 mm</b>
		Wysokość	<b>32,9 mm</b>

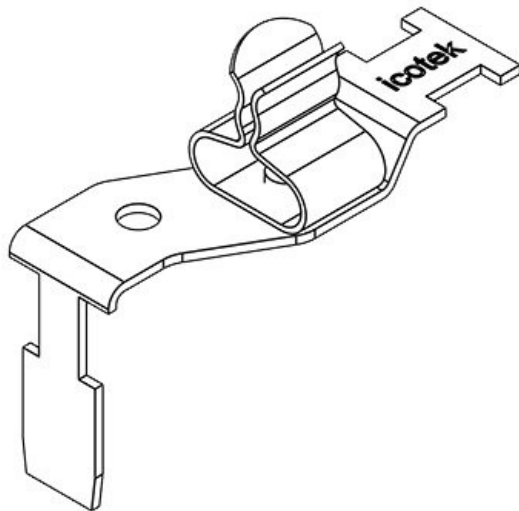


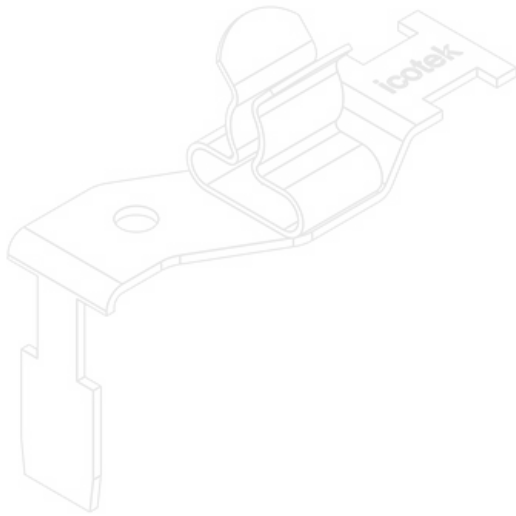
Numer części	<b>37512.2</b>	Średnica	<b>3 - 6 mm</b>
EAN	<b>4251269305</b>	zacisku	
	<b>702</b>	Min. średnica	<b>3 mm</b>
Opak.	<b>10</b>	ekranu kabla	
Nadaje się do	<b>Siemens</b>	pos. 1	
modułów I/O	<b>SIMATIC ET</b>	Maks. średnica	<b>6 mm</b>
	<b>200SP</b>	ekranu kabla	
Liczba klamry	<b>1</b>	pos. 1	
uziemiające		Długość	<b>26,5 mm</b>
Typ klamry	<b>SKL</b>	Mocowanie	<b>Tak</b>
Dla max.	<b>1</b>	przewodów	
liczba kabli		Szerokość	<b>11,8 mm</b>
		Wysokość	<b>33,6 mm</b>

Numer części	<b>37512.3</b>	Średnica	<b>6 - 8 mm</b>
EAN	<b>4251269305</b>	zacisku	
	<b>719</b>	Min. średnica	<b>6 mm</b>
Opak.	<b>10</b>	ekranu kabla	
Nadaje się do	<b>Siemens</b>	pos. 1	
modułów I/O	<b>SIMATIC ET</b>	Maks. średnica	<b>8 mm</b>
	<b>200SP</b>	ekranu kabla	
Liczba klamry	<b>1</b>	pos. 1	
uziemiające		Długość	<b>26,5 mm</b>
Typ klamry	<b>SKL</b>	Mocowanie	<b>Tak</b>
Dla max.	<b>1</b>	przewodów	
liczba kabli		Szerokość	<b>11,8 mm</b>
		Wysokość	<b>35 mm</b>

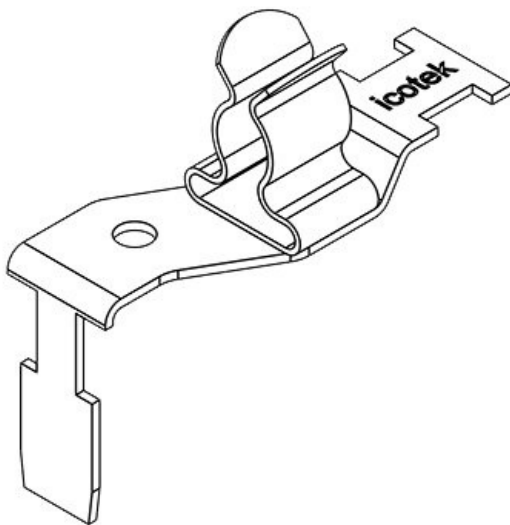


Numer części	<b>37507.01</b>	Średnica	<b>-   1,5 - 3 mm</b>
EAN	<b>4251269305</b>	zacisku	
	<b>511</b>	Długość	<b>36,5 mm</b>
Opak.	<b>10</b>	Min. średnica	<b>1,5 mm</b>
Nadaje się do	<b>Siemens</b>	ekranu kabla	
modułów I/O	<b>SIMATIC ET</b>	pos. 2	
	<b>200SP</b>	Maks. średnica	<b>3 mm</b>
Liczba klamry	<b>1</b>	ekranu kabla	
uziemiające		pos. 2	
Typ klamry	<b>SKL</b>	Mocowanie	<b>Tak</b>
Dla max.	<b>1</b>	przewodów	
liczba kabli		Szerokość	<b>15,9 mm</b>
		Wysokość	<b>32,9 mm</b>



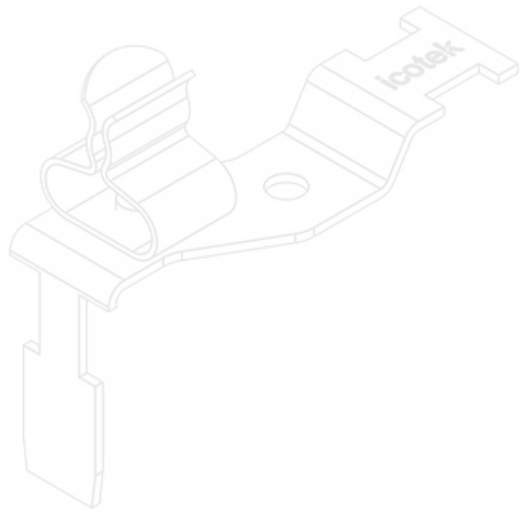


Numer części	<b>37507.02</b>	Średnica	-   <b>3 - 6 mm</b>
EAN	<b>4251269305</b>	zacisku	
	<b>528</b>	Długość	<b>36,5 mm</b>
Opak.	<b>10</b>	Min. średnica	<b>3 mm</b>
Nadaje się do	<b>Siemens</b>	ekranu kabla	
modułów I/O	<b>SIMATIC ET</b>	pos. 2	
	<b>200SP</b>	Maks. średnica	<b>6 mm</b>
Liczba klamry	<b>1</b>	ekranu kabla	
uziemiające		pos. 2	
Typ klamry	<b>SKL</b>	Mocowanie	<b>Tak</b>
Dla max.	<b>1</b>	przewodów	
liczba kabli		Szerokość	<b>15,9 mm</b>
		Wysokość	<b>33,6 mm</b>

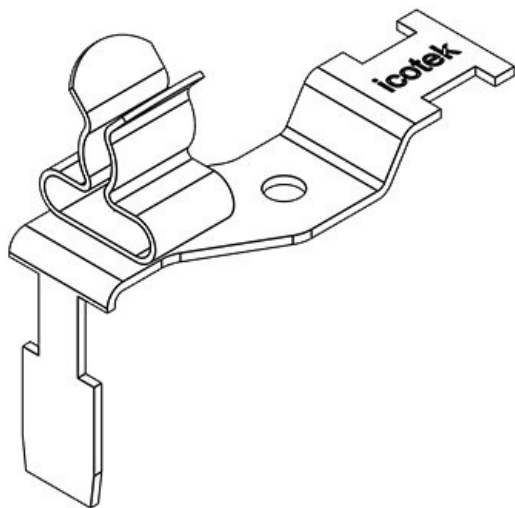


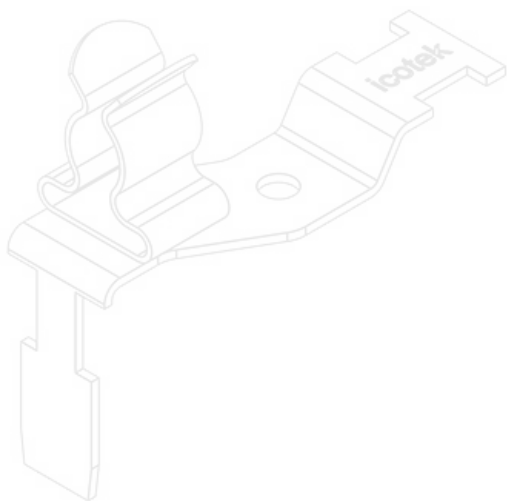
Numer części	<b>37507.03</b>	Średnica	-   <b>6 - 8 mm</b>
EAN	<b>4251269305</b>	zacisku	
	<b>535</b>	Długość	<b>36,5 mm</b>
Opak.	<b>10</b>	Min. średnica	<b>6 mm</b>
Nadaje się do	<b>Siemens</b>	ekranu kabla	
modułów I/O	<b>SIMATIC ET</b>	pos. 2	
	<b>200SP</b>	Maks. średnica	<b>8 mm</b>
Liczba klamry	<b>1</b>	ekranu kabla	
uziemiające		pos. 2	
Typ klamry	<b>SKL</b>	Mocowanie	<b>Tak</b>
Dla max.	<b>1</b>	przewodów	
liczba kabli		Szerokość	<b>15,9 mm</b>
		Wysokość	<b>35 mm</b>

Numer części	<b>37507.10</b>	Średnica	<b>1,5 - 3 mm</b>   -
EAN	<b>4251269305</b>	zacisku	
	<b>542</b>	Min. średnica	<b>1,5 mm</b>
Opak.	<b>10</b>	ekranu kabla	
Nadaje się do	<b>Siemens</b>	pos. 1	
modułów I/O	<b>SIMATIC ET</b>	Maks. średnica	<b>3 mm</b>
	<b>200SP</b>	ekranu kabla	
Liczba klamry	<b>1</b>	pos. 1	
uziemiające		Długość	<b>36,5 mm</b>
Typ klamry	<b>SKL</b>	Mocowanie	<b>Tak</b>
Dla max.	<b>1</b>	przewodów	
liczba kabli		Szerokość	<b>15,9 mm</b>
		Wysokość	<b>32,9 mm</b>

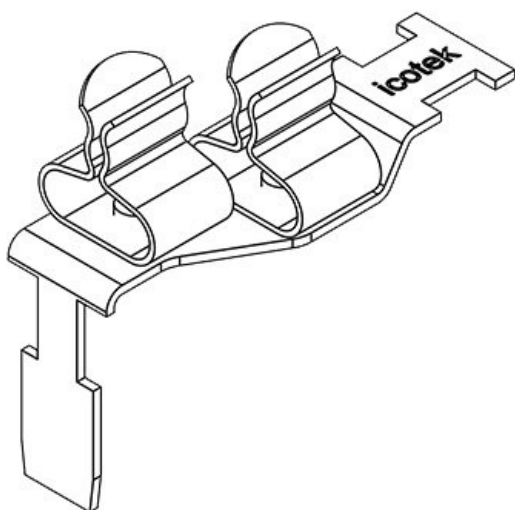


Numer części	<b>37507.20</b>	Średnica	<b>3 - 6 mm</b>   -
EAN	<b>4251269305</b>	zacisku	
	<b>580</b>	Min. średnica	<b>3 mm</b>
Opak.	<b>10</b>	ekranu kabla	
Nadaje się do	<b>Siemens</b>	pos. 1	
modułów I/O	<b>SIMATIC ET</b>	Maks. średnica	<b>6 mm</b>
	<b>200SP</b>	ekranu kabla	
Liczba klamry	<b>1</b>	pos. 1	
uziemiające		Długość	<b>36,5 mm</b>
Typ klamry	<b>SKL</b>	Mocowanie	<b>Tak</b>
Dla max.	<b>1</b>	przewodów	
liczba kabli		Szerokość	<b>15,9 mm</b>
		Wysokość	<b>33,6 mm</b>

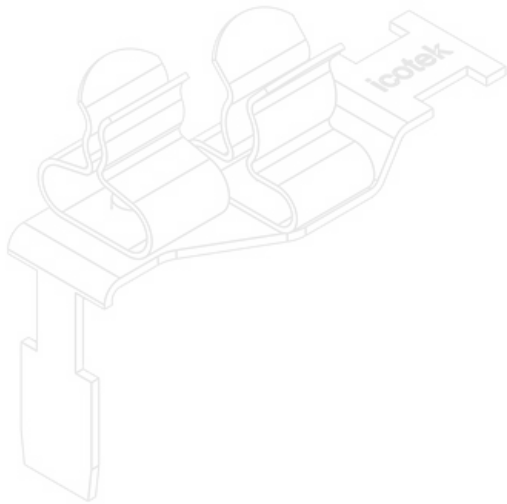




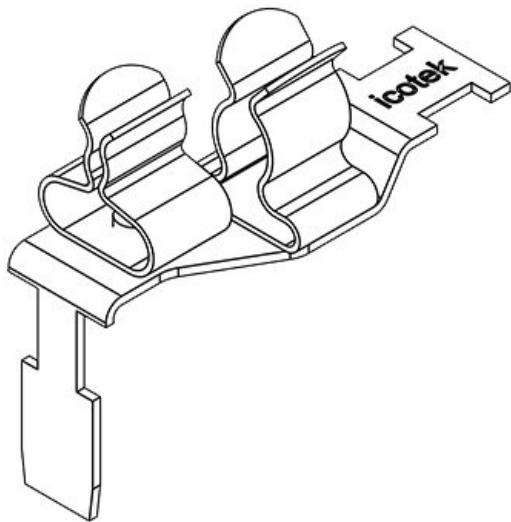
Numer części	<b>37507.30</b>	Min. średnica	<b>6 mm</b>
EAN	<b>4251269305</b>	ekranu kabla	
	<b>627</b>	pos. 1	
Opak.	<b>10</b>	Maks. średnica	<b>8 mm</b>
Nadaje się do	<b>Siemens</b>	ekranu kabla	
modułów I/O	<b>SIMATIC ET</b>	pos. 1	
	<b>200SP</b>	Długość	<b>36,5 mm</b>
Liczba klamry	<b>1</b>	Mocowanie	<b>Tak</b>
uziemiające		przewodów	
Typ klamry	<b>SKL</b>	Szerokość	<b>15,9 mm</b>
Dla max.	<b>1</b>	Wysokość	<b>35 mm</b>
liczba kabli			



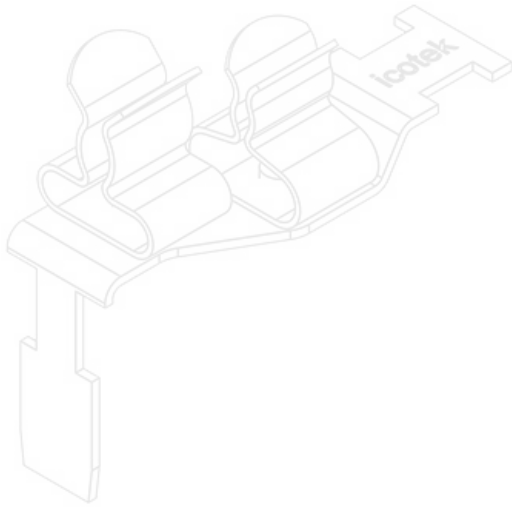
Numer części	<b>37507.11</b>	Średnica	<b>1,5 - 3 mm  </b>
EAN	<b>4251269305</b>	zacisku	<b>1,5 - 3 mm</b>
	<b>559</b>	Min. średnica	<b>1,5 mm</b>
Opak.	<b>10</b>	ekranu kabla	
Nadaje się do	<b>Siemens</b>	pos. 1	
modułów I/O	<b>SIMATIC ET</b>	Maks. średnica	<b>3 mm</b>
	<b>200SP</b>	ekranu kabla	
Liczba klamry	<b>2</b>	pos. 1	
uziemiające		Długość	<b>36,5 mm</b>
Typ klamry	<b>SKL</b>	Min. średnica	<b>1,5 mm</b>
Dla max.	<b>2</b>	ekranu kabla	
liczba kabli		pos. 2	
		Maks. średnica	<b>3 mm</b>
		ekranu kabla	
		pos. 2	
		Mocowanie	<b>Tak</b>
		przewodów	
		Szerokość	<b>15,9 mm</b>
		Wysokość	<b>32,9 mm</b>



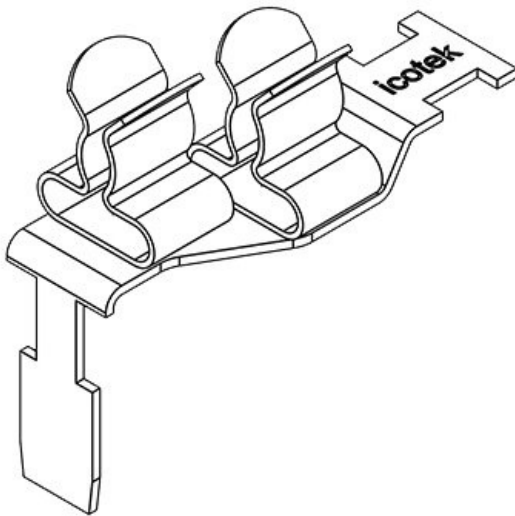
Numer części	<b>37507.12</b>	Średnica	<b>1,5 - 3 mm</b>
EAN	<b>4251269305</b>	zacisku	<b>3 - 6 mm</b>
	<b>566</b>	Min. średnica	<b>1,5 mm</b>
Opak.	<b>10</b>	ekranu kabla	
Nadaje się do	<b>Siemens</b>	pos. 1	
modułów I/O	<b>SIMATIC ET</b>	Maks. średnica	<b>3 mm</b>
	<b>200SP</b>	ekranu kabla	
Liczba klamry	<b>2</b>	pos. 1	
uziemiające		Długość	<b>36,5 mm</b>
Typ klamry	<b>SKL</b>	Min. średnica	<b>3 mm</b>
Dla max.	<b>2</b>	ekranu kabla	
liczba kabli		pos. 2	
		Maks. średnica	<b>6 mm</b>
		ekranu kabla	
		pos. 2	
		Mocowanie	<b>Tak</b>
		przewodów	
		Szerokość	<b>16,8 mm</b>
		Wysokość	<b>33,6 mm</b>



Numer części	<b>37507.13</b>	Średnica	<b>1,5 - 3 mm</b>
EAN	<b>4251269305</b>	zacisku	<b>6 - 8 mm</b>
	<b>573</b>	Min. średnica	<b>1,5 mm</b>
Opak.	<b>10</b>	ekranu kabla	
Nadaje się do	<b>Siemens</b>	pos. 1	
modułów I/O	<b>SIMATIC ET</b>	Maks. średnica	<b>3 mm</b>
	<b>200SP</b>	ekranu kabla	
Liczba klamry	<b>2</b>	pos. 1	
uziemiające		Długość	<b>36,5 mm</b>
Typ klamry	<b>SKL</b>	Min. średnica	<b>6 mm</b>
Dla max.	<b>2</b>	ekranu kabla	
liczba kabli		pos. 2	
		Maks. średnica	<b>8 mm</b>
		ekranu kabla	
		pos. 2	
		Mocowanie	<b>Tak</b>
		przewodów	
		Szerokość	<b>16,8 mm</b>
		Wysokość	<b>35 mm</b>

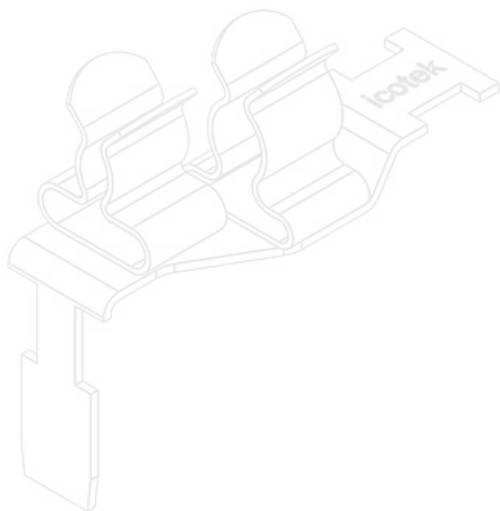


Numer części	<b>37507.21</b>	Średnica	<b>3 - 6 mm  </b>
EAN	<b>4251269305</b>	zacisku	<b>1,5 - 3 mm</b>
	<b>597</b>	Min. średnica	<b>3 mm</b>
Opak.	<b>10</b>	ekranu kabla	
Nadaje się do	<b>Siemens</b>	pos. 1	
modułów I/O	<b>SIMATIC ET</b>	Maks. średnica	<b>6 mm</b>
	<b>200SP</b>	ekranu kabla	
Liczba klamry	<b>2</b>	pos. 1	
uziemiające		Długość	<b>36,5 mm</b>
Typ klamry	<b>SKL</b>	Min. średnica	<b>1,5 mm</b>
Dla max.	<b>2</b>	ekranu kabla	
liczba kabli		pos. 2	
		Maks. średnica	<b>3 mm</b>
		ekranu kabla	
		pos. 2	
		Mocowanie	<b>Tak</b>
		przewodów	
		Szerokość	<b>16,8 mm</b>
		Wysokość	<b>33,6 mm</b>

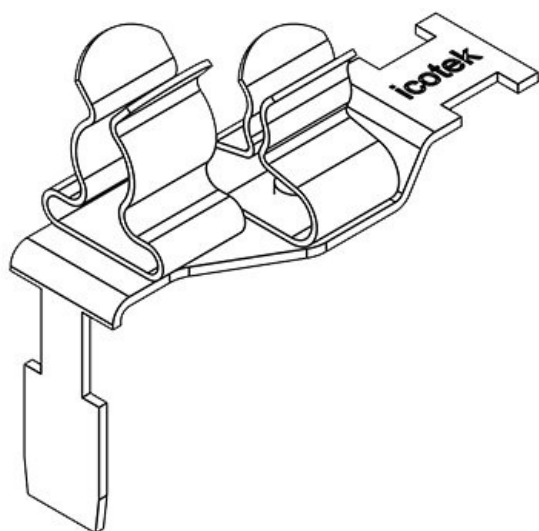


Numer części	<b>37507.22</b>	Średnica	<b>3 - 6 mm   3 -</b>
EAN	<b>4251269305</b>	zacisku	<b>6 mm</b>
	<b>603</b>	Min. średnica	<b>3 mm</b>
Opak.	<b>10</b>	ekranu kabla	
Nadaje się do	<b>Siemens</b>	pos. 1	
modułów I/O	<b>SIMATIC ET</b>	Maks. średnica	<b>6 mm</b>
	<b>200SP</b>	ekranu kabla	
Liczba klamry	<b>2</b>	pos. 1	
uziemiające		Długość	<b>36,5 mm</b>
Typ klamry	<b>SKL</b>	Min. średnica	<b>3 mm</b>
Dla max.	<b>2</b>	ekranu kabla	
liczba kabli		pos. 2	
		Maks. średnica	<b>6 mm</b>
		ekranu kabla	
		pos. 2	
		Mocowanie	<b>Tak</b>
		przewodów	
		Szerokość	<b>16,8 mm</b>
		Wysokość	<b>33,6 mm</b>

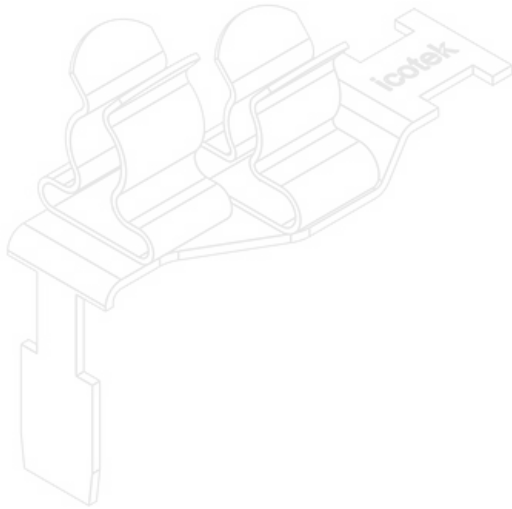




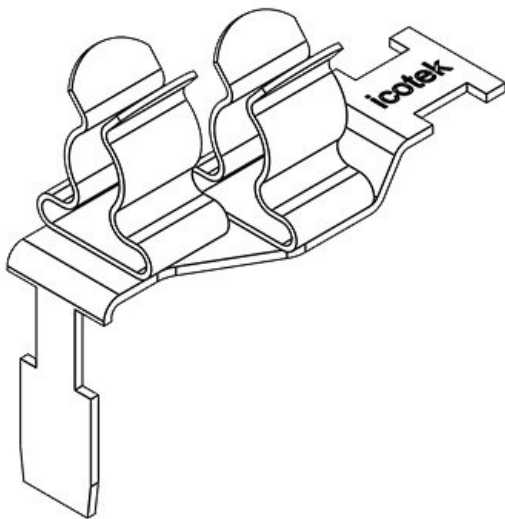
Numer części	<b>37507.23</b>	Średnica	<b>3 - 6 mm   6 -</b>
EAN	<b>4251269305</b>	zacisku	<b>8 mm</b>
	<b>610</b>	Min. średnica	<b>3 mm</b>
Opak.	<b>10</b>	ekranu kabla	
Nadaje się do	<b>Siemens</b>	pos. 1	
modułów I/O	<b>SIMATIC ET</b>	Maks. średnica	<b>6 mm</b>
	<b>200SP</b>	ekranu kabla	
Liczba klamry	<b>2</b>	pos. 1	
uziemiające		Długość	<b>36,5 mm</b>
Typ klamry	<b>SKL</b>	Min. średnica	<b>6 mm</b>
Dla max.	<b>2</b>	ekranu kabla	
liczba kabli		pos. 2	
		Maks. średnica	<b>8 mm</b>
		ekranu kabla	
		pos. 2	
		Mocowanie	<b>Tak</b>
		przewodów	
		Szerokość	<b>16,8 mm</b>
		Wysokość	<b>35 mm</b>



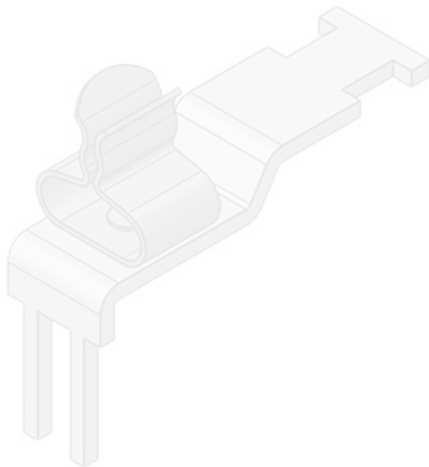
Numer części	<b>37507.31</b>	Średnica	<b>6 - 8 mm  </b>
EAN	<b>4251269305</b>	zacisku	<b>1,5 - 3 mm</b>
	<b>634</b>	Min. średnica	<b>6 mm</b>
Opak.	<b>10</b>	ekranu kabla	
Nadaje się do	<b>Siemens</b>	pos. 1	
modułów I/O	<b>SIMATIC ET</b>	Maks. średnica	<b>8 mm</b>
	<b>200SP</b>	ekranu kabla	
Liczba klamry	<b>2</b>	pos. 1	
uziemiające		Długość	<b>36,5 mm</b>
Typ klamry	<b>SKL</b>	Min. średnica	<b>1,5 mm</b>
Dla max.	<b>2</b>	ekranu kabla	
liczba kabli		pos. 2	
		Maks. średnica	<b>3 mm</b>
		ekranu kabla	
		pos. 2	
		Mocowanie	<b>Tak</b>
		przewodów	
		Szerokość	<b>16,8 mm</b>
		Wysokość	<b>35 mm</b>



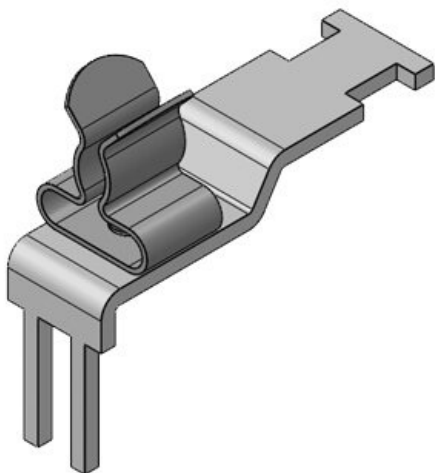
Numer części	<b>37507.32</b>	Średnica	<b>6 - 8 mm   3 -</b>
EAN	<b>4251269305</b>	zacisku	<b>6 mm</b>
	<b>641</b>	Min. średnica	<b>6 mm</b>
Opak.	<b>10</b>	ekranu kabla	
Nadaje się do	<b>Siemens</b>	pos. 1	
modułów I/O	<b>SIMATIC ET</b>	Maks. średnica	<b>8 mm</b>
	<b>200SP</b>	ekranu kabla	
Liczba klamry	<b>2</b>	pos. 1	
uziemiające		Długość	<b>36,5 mm</b>
Typ klamry	<b>SKL</b>	Min. średnica	<b>3 mm</b>
Dla max.	<b>2</b>	ekranu kabla	
liczba kabli		pos. 2	
		Maks. średnica	<b>6 mm</b>
		ekranu kabla	
		pos. 2	
		Mocowanie	<b>Tak</b>
		przewodów	
		Szerokość	<b>16,8 mm</b>
		Wysokość	<b>35 mm</b>



Numer części	<b>37507.33</b>	Średnica	<b>6 - 8 mm   6 -</b>
EAN	<b>4251269305</b>	zacisku	<b>8 mm</b>
	<b>658</b>	Min. średnica	<b>6 mm</b>
Opak.	<b>10</b>	ekranu kabla	
Nadaje się do	<b>Siemens</b>	pos. 1	
modułów I/O	<b>SIMATIC ET</b>	Maks. średnica	<b>8 mm</b>
	<b>200SP</b>	ekranu kabla	
Liczba klamry	<b>2</b>	pos. 1	
uziemiające		Długość	<b>36,5 mm</b>
Typ klamry	<b>SKL</b>	Min. średnica	<b>6 mm</b>
Dla max.	<b>2</b>	ekranu kabla	
liczba kabli		pos. 2	
		Maks. średnica	<b>8 mm</b>
		ekranu kabla	
		pos. 2	
		Mocowanie	<b>Tak</b>
		przewodów	
		Szerokość	<b>16,8 mm</b>
		Wysokość	<b>35 mm</b>



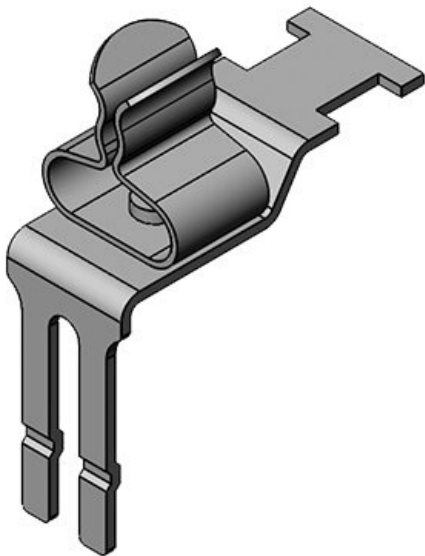
Numer części	<b>37514.1</b>	Średnica	<b>1,5 - 3 mm</b>
EAN	<b>4251269305</b>	zacisku	
	<b>726</b>	Min. średnica	<b>1,5 mm</b>
Opak.	<b>10</b>	ekranu kabla	
Nadaje się do	<b>Beckhoff</b>	pos. 1	
modułów I/O	<b>EL/ES 3122,</b>	Maks. średnica	<b>3 mm</b>
	<b>ES 9100, ES</b>	ekranu kabla	
	<b>9410, KL</b>	pos. 1	
	<b>1114, KS</b>	Długość	<b>35,5 mm</b>
	<b>2134, Omron</b>	Mocowanie	<b>Tak</b>
	<b>NX</b>	przewodów	
Liczba klamry	<b>1</b>	Szerokość	<b>11,8 mm</b>
uziemiające		Wysokość	<b>29,9 mm</b>
Typ klamry	<b>SKL</b>		
Dla max.	<b>1</b>		
liczba kabli			



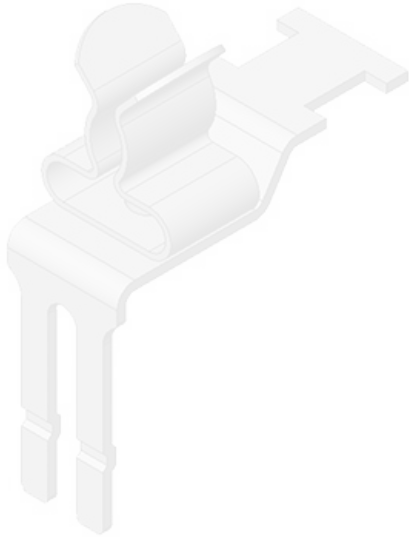
Numer części	<b>37514.2</b>	Średnica	<b>3 - 6 mm</b>
EAN	<b>4251269305</b>	zacisku	
	<b>733</b>	Min. średnica	<b>3 mm</b>
Opak.	<b>10</b>	ekranu kabla	
Nadaje się do	<b>Beckhoff</b>	pos. 1	
modułów I/O	<b>EL/ES 3122,</b>	Maks. średnica	<b>6 mm</b>
	<b>ES 9100, ES</b>	ekranu kabla	
	<b>9410, KL</b>	pos. 1	
	<b>1114, KS</b>	Długość	<b>35,5 mm</b>
	<b>2134, Omron</b>	Mocowanie	<b>Tak</b>
	<b>NX</b>	przewodów	
Liczba klamry	<b>1</b>	Szerokość	<b>11,8 mm</b>
uziemiające		Wysokość	<b>30,6 mm</b>
Typ klamry	<b>SKL</b>		
Dla max.	<b>1</b>		
liczba kabli			



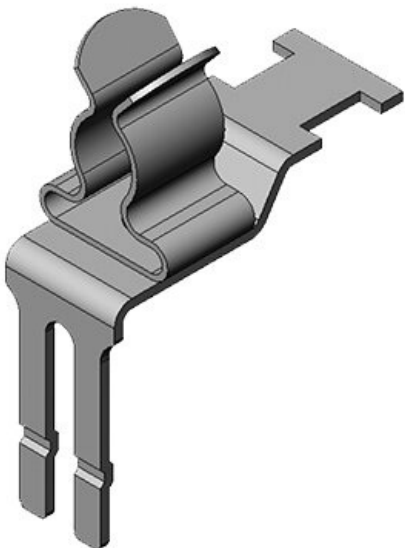
Numer części	<b>37514.3</b>	Średnica	<b>6 - 8 mm</b>
EAN	<b>4251269305</b>	zacisku	
	<b>740</b>	Min. średnica	<b>6 mm</b>
Opak.	<b>10</b>	ekranu kabla	
Nadaje się do	<b>Beckhoff</b>	pos. 1	
modułów I/O	<b>EL/ES 3122,</b>	Maks. średnica	<b>8 mm</b>
	<b>ES 9100, ES</b>	ekranu kabla	
	<b>9410, KL</b>	pos. 1	
	<b>1114, KS</b>	Długość	<b>35,5 mm</b>
	<b>2134, Omron</b>	Mocowanie	<b>Tak</b>
	<b>NX</b>	przewodów	
Liczba klamry	<b>1</b>	Szerokość	<b>11,8 mm</b>
uziemiające		Wysokość	<b>31,6 mm</b>
Typ klamry	<b>SKL</b>		
Dla max.	<b>1</b>		
liczba kabli			



Numer części	<b>37510.1</b>	Średnica	<b>1,5 - 3 mm</b>
EAN	<b>4251269305</b>	zacisku	
	<b>665</b>	Min. średnica	<b>1,5 mm</b>
Opak.	<b>10</b>	ekranu kabla	
Nadaje się do	<b>Bosch</b>	pos. 1	
modułów I/O	<b>Rexroth</b>	Maks. średnica	<b>3 mm</b>
	<b>Inline (IP20),</b>	ekranu kabla	
	<b>Phoenix</b>	pos. 1	
	<b>Contact</b>	Długość	<b>26,5 mm</b>
	<b>Inline, Pilz</b>	Mocowanie	<b>Tak</b>
	<b>PSSu,</b>	przewodów	
	<b>Siemens</b>	Szerokość	<b>11,8 mm</b>
	<b>ET200s,</b>	Wysokość	<b>32,9 mm</b>
	<b>TURCK BL20,</b>		
	<b>WAGO 750,</b>		
	<b>VIPA SLIO,</b>		
	<b>RA / Allen-</b>		
	<b>Bradley 1734</b>		
Liczba klamry	<b>1</b>		
uziemiające			
Typ klamry	<b>SKL</b>		
Dla max.	<b>1</b>		
liczba kabli			



Numer części	<b>37510.2</b>	Średnica	<b>3 - 6 mm</b>
EAN	<b>4251269305</b>	zacisku	
	<b>672</b>	Min. średnica	<b>3 mm</b>
Opak.	<b>10</b>	ekranu kabla	
Nadaje się do	<b>Bosch</b>	pos. 1	
modułów I/O	<b>Rexroth</b>	Maks. średnica	<b>6 mm</b>
	<b>Inline (IP20),</b>	ekranu kabla	
	<b>Phoenix</b>	pos. 1	
	<b>Contact</b>	Długość	<b>26,5 mm</b>
	<b>Inline, Pilz</b>	Mocowanie	<b>Tak</b>
	<b>PSSu,</b>	przewodów	
	<b>Siemens</b>	Szerokość	<b>11,8 mm</b>
	<b>ET200s,</b>	Wysokość	<b>33,6 mm</b>
	<b>TURCK BL20,</b>		
	<b>WAGO 750,</b>		
	<b>VIPA SLIO,</b>		
	<b>RA / Allen-</b>		
	<b>Bradley 1734</b>		
Liczba klamry	<b>1</b>		
uziemiające			
Typ klamry	<b>SKL</b>		
Dla max.	<b>1</b>		
liczba kabli			

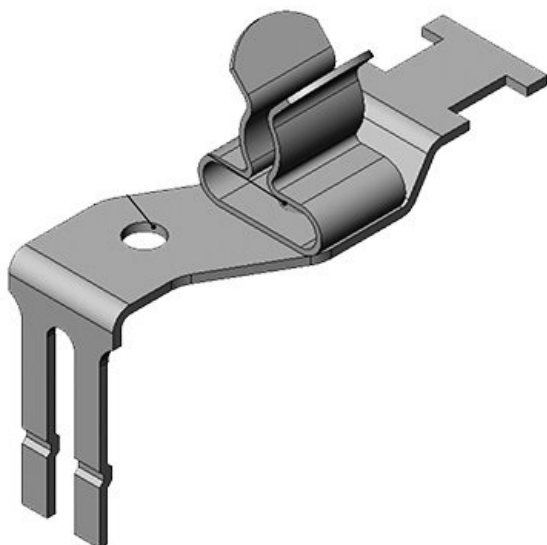


Numer części	<b>37510.3</b>	Średnica	<b>6 - 8 mm</b>
EAN	<b>4251269305</b>	zacisku	
	<b>689</b>	Min. średnica	<b>6 mm</b>
Opak.	<b>10</b>	ekranu kabla	
Nadaje się do	<b>Bosch</b>	pos. 1	
modułów I/O	<b>Rexroth</b>	Maks. średnica	<b>8 mm</b>
	<b>Inline (IP20),</b>	ekranu kabla	
	<b>Phoenix</b>	pos. 1	
	<b>Contact</b>	Długość	<b>26,5 mm</b>
	<b>Inline, Pilz</b>	Mocowanie	<b>Tak</b>
	<b>PSSu,</b>	przewodów	
	<b>Siemens</b>	Szerokość	<b>11,8 mm</b>
	<b>ET200s,</b>	Wysokość	<b>35 mm</b>
	<b>TURCK BL20,</b>		
	<b>WAGO 750,</b>		
	<b>VIPA SLIO,</b>		
	<b>RA / Allen-</b>		
	<b>Bradley 1734</b>		
Liczba klamry	<b>1</b>		
uziemiające			
Typ klamry	<b>SKL</b>		
Dla max.	<b>1</b>		
liczba kabli			



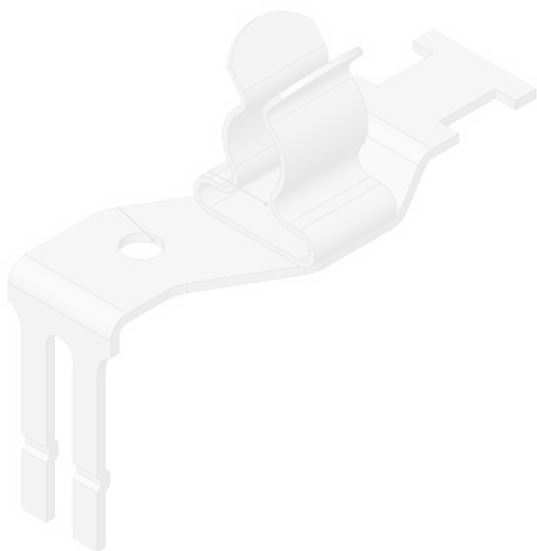
Numer części	<b>37505.01</b>	Średnica	-   <b>1,5 - 3 mm</b>
EAN	<b>4251269305</b>	zacisku	
	<b>368</b>	Długość	<b>36 mm</b>
Opak.	<b>10</b>	Min. średnica	<b>1,5 mm</b>
Nadaje się do	<b>Bosch</b>	ekranu kabla	
modułów I/O	<b>Rexroth</b>	pos. 2	
	<b>Inline (IP20),</b>	Maks. średnica	<b>3 mm</b>
	<b>Phoenix</b>	ekranu kabla	
	<b>Contact</b>	pos. 2	
	<b>Inline, Pilz</b>	Mocowanie	<b>Tak</b>
	<b>PSSu,</b>	przewodów	
	<b>Siemens</b>	Szerokość	<b>16 mm</b>
	<b>ET200s,</b>	Wysokość	<b>33 mm</b>
	<b>TURCK BL20,</b>		
	<b>WAGO 750,</b>		
	<b>VIPA SLIO,</b>		
	<b>RA / Allen-</b>		
	<b>Bradley 1734</b>		

Liczba klamry  
uziemiające **1**  
Typ klamry **SKL**  
Dla max.  
liczba kabli **1**

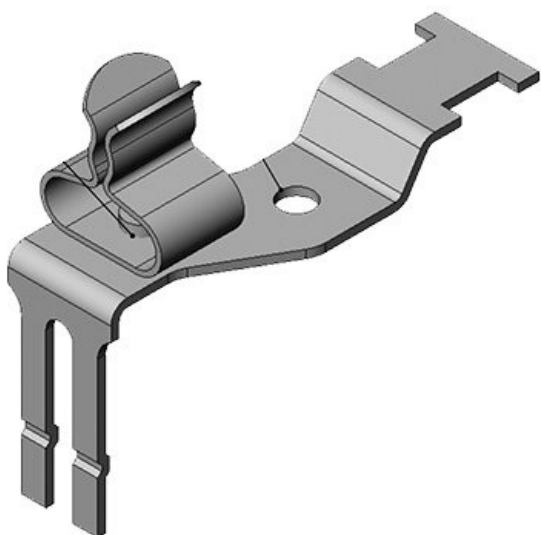


Numer części	<b>37505.02</b>	Średnica	-   <b>3 - 6 mm</b>
EAN	<b>4251269305</b>	zacisku	
	<b>375</b>	Długość	<b>36 mm</b>
Opak.	<b>10</b>	Min. średnica	<b>3 mm</b>
Nadaje się do	<b>Bosch</b>	ekranu kabla	
modułów I/O	<b>Rexroth</b>	pos. 2	
	<b>Inline (IP20),</b>	Maks. średnica	<b>6 mm</b>
	<b>Phoenix</b>	ekranu kabla	
	<b>Contact</b>	pos. 2	
	<b>Inline, Pilz</b>	Mocowanie	<b>Tak</b>
	<b>PSSu,</b>	przewodów	
	<b>Siemens</b>	Szerokość	<b>16 mm</b>
	<b>ET200s,</b>	Wysokość	<b>34 mm</b>
	<b>TURCK BL20,</b>		
	<b>WAGO 750,</b>		
	<b>VIPA SLIO,</b>		
	<b>RA / Allen-</b>		
	<b>Bradley 1734</b>		

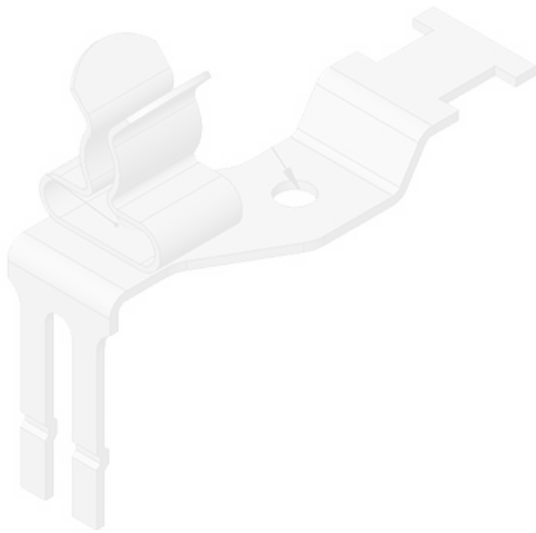
Liczba klamry  
uziemiające **1**  
Typ klamry **SKL**  
Dla max.  
liczba kabli **1**



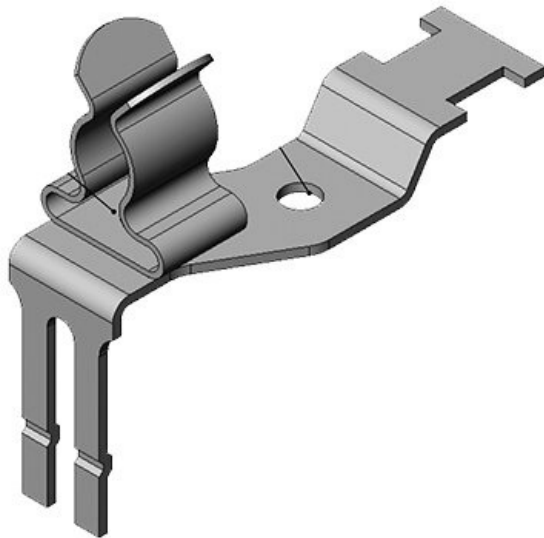
Numer części	<b>37505.03</b>	Średnica	-   <b>6 - 8 mm</b>
EAN	<b>4251269305</b>	zacisku	
	<b>382</b>	Długość	<b>36 mm</b>
Opak.	<b>10</b>	Min. średnica	<b>6 mm</b>
Nadaje się do	<b>Bosch</b>	ekranu kabla	
modułów I/O	<b>Rexroth</b>	pos. 2	
	<b>Inline (IP20),</b>	Maks. średnica	<b>8 mm</b>
	<b>Phoenix</b>	ekranu kabla	
	<b>Contact</b>	pos. 2	
	<b>Inline, Pilz</b>	Mocowanie	<b>Tak</b>
	<b>PSSu,</b>	przewodów	
	<b>Siemens</b>	Szerokość	<b>16 mm</b>
	<b>ET200s,</b>	Wysokość	<b>35 mm</b>
	<b>TURCK BL20,</b>		
	<b>WAGO 750,</b>		
	<b>VIPA SLIO,</b>		
	<b>RA / Allen-</b>		
	<b>Bradley 1734</b>		
Liczba klamry	<b>1</b>		
uziemiające			
Typ klamry	<b>SKL</b>		
Dla max.	<b>1</b>		
liczba kabli			



Numer części	<b>37505.10</b>	Średnica	<b>1,5 - 3 mm   -</b>
EAN	<b>4251269305</b>	zacisku	
	<b>399</b>	Min. średnica	<b>1,5 mm</b>
Opak.	<b>10</b>	ekranu kabla	
Nadaje się do	<b>Bosch</b>	pos. 1	
modułów I/O	<b>Rexroth</b>	Maks. średnica	<b>3 mm</b>
	<b>Inline (IP20),</b>	ekranu kabla	
	<b>Phoenix</b>	pos. 1	
	<b>Contact</b>	Długość	<b>36 mm</b>
	<b>Inline, Pilz</b>	Mocowanie	<b>Tak</b>
	<b>PSSu,</b>	przewodów	
	<b>Siemens</b>	Szerokość	<b>16 mm</b>
	<b>ET200s,</b>	Wysokość	<b>33 mm</b>
	<b>TURCK BL20,</b>		
	<b>WAGO 750,</b>		
	<b>VIPA SLIO,</b>		
	<b>RA / Allen-</b>		
	<b>Bradley 1734</b>		
Liczba klamry	<b>1</b>		
uziemiające			
Typ klamry	<b>SKL</b>		
Dla max.	<b>1</b>		
liczba kabli			

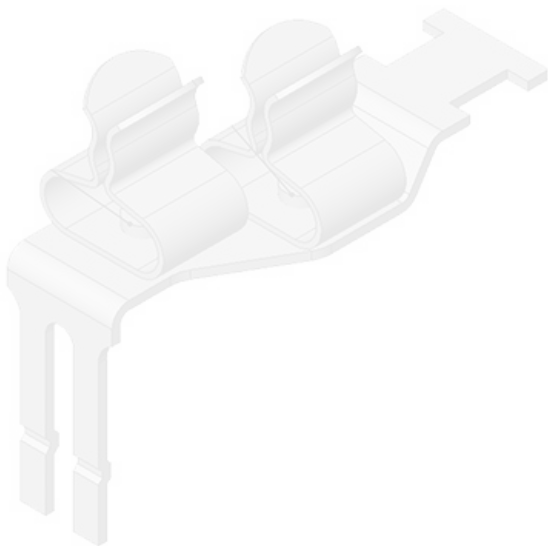


Numer części	<b>37505.20</b>	Średnica	<b>3 - 6 mm</b>   -
EAN	<b>4251269305</b>	zacisku	
	<b>436</b>	Min. średnica	<b>3 mm</b>
Opak.	<b>10</b>	ekranu kabla	
Nadaje się do	<b>Bosch</b>	pos. 1	
modułów I/O	<b>Rexroth</b>	Maks. średnica	<b>6 mm</b>
	<b>Inline (IP20),</b>	ekranu kabla	
	<b>Phoenix</b>	pos. 1	
	<b>Contact</b>	Długość	<b>36 mm</b>
	<b>Inline, Pilz</b>	Mocowanie	<b>Tak</b>
	<b>PSSu,</b>	przewodów	
	<b>Siemens</b>	Szerokość	<b>16 mm</b>
	<b>ET200s,</b>	Wysokość	<b>34 mm</b>
	<b>TURCK BL20,</b>		
	<b>WAGO 750,</b>		
	<b>VIPA SLIO,</b>		
	<b>RA / Allen-</b>		
	<b>Bradley 1734</b>		
Liczba klamry	<b>1</b>		
uziemiające			
Typ klamry	<b>SKL</b>		
Dla max.	<b>1</b>		
liczba kabli			

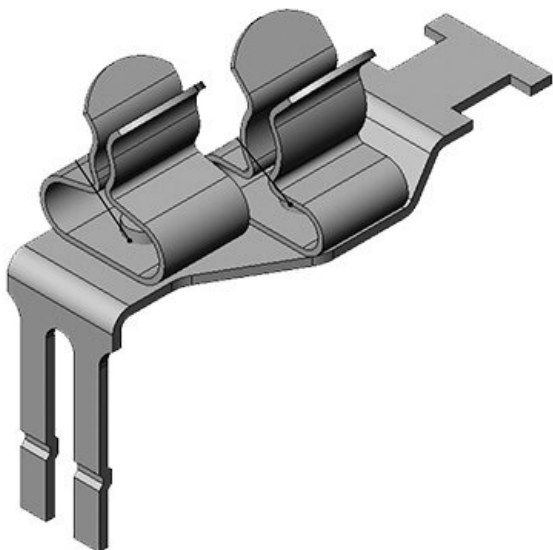


Numer części	<b>37505.30</b>	Min. średnica	<b>6 mm</b>
EAN	<b>4251269305</b>	ekranu kabla	
	<b>474</b>	pos. 1	
Opak.	<b>10</b>	Maks. średnica	<b>8 mm</b>
Nadaje się do	<b>Bosch</b>	ekranu kabla	
modułów I/O	<b>Rexroth</b>	pos. 1	
	<b>Inline (IP20),</b>	Długość	<b>36 mm</b>
	<b>Phoenix</b>	Mocowanie	<b>Tak</b>
	<b>Contact</b>	przewodów	
	<b>Inline, Pilz</b>	Szerokość	<b>16 mm</b>
	<b>PSSu,</b>	Wysokość	<b>35 mm</b>
	<b>Siemens</b>		
	<b>ET200s,</b>		
	<b>TURCK BL20,</b>		
	<b>WAGO 750,</b>		
	<b>VIPA SLIO,</b>		
	<b>RA / Allen-</b>		
	<b>Bradley 1734</b>		
Liczba klamry	<b>1</b>		
uziemiające			
Typ klamry	<b>SKL</b>		
Dla max.	<b>1</b>		
liczba kabli			

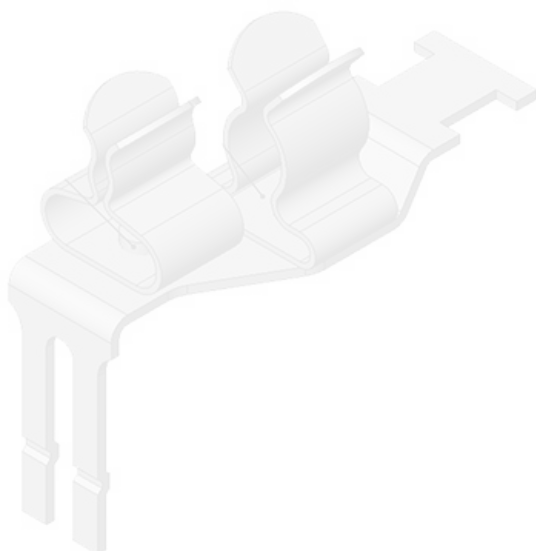




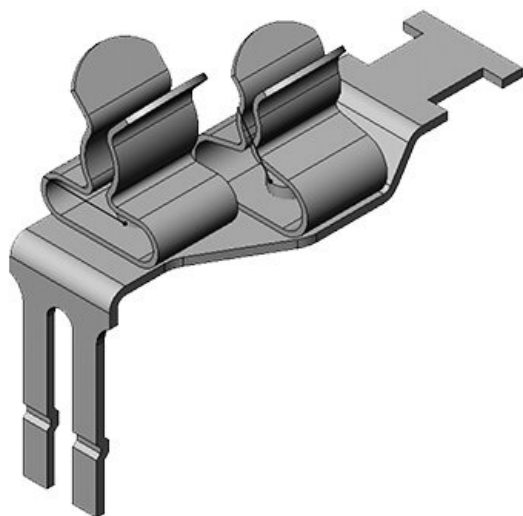
Numer części	<b>37505.11</b>	Średnica	<b>1,5 - 3 mm</b>
EAN	<b>4251269305</b>	zacisku	<b>1,5 - 3 mm</b>
	<b>405</b>	Min. średnica	<b>1,5 mm</b>
Opak.	<b>10</b>	ekranu kabla	
Nadaje się do	<b>Bosch</b>	pos. 1	
modułów I/O	<b>Rexroth</b>	Maks. średnica	<b>3 mm</b>
	<b>Inline (IP20),</b>	ekranu kabla	
	<b>Phoenix</b>	pos. 1	
	<b>Contact</b>	Długość	<b>36 mm</b>
	<b>Inline, Pilz</b>	Min. średnica	<b>1,5 mm</b>
	<b>PSSu,</b>	ekranu kabla	
	<b>Siemens</b>	pos. 2	
	<b>ET200s,</b>	Maks. średnica	<b>3 mm</b>
	<b>TURCK BL20,</b>	ekranu kabla	
	<b>WAGO 750,</b>	pos. 2	
	<b>VIPA SLIO,</b>	Mocowanie	<b>Tak</b>
	<b>RA / Allen-</b>	przewodów	
	<b>Bradley 1734</b>	Szerokość	<b>17 mm</b>
Liczba klamry	<b>2</b>	Wysokość	<b>33 mm</b>
uziemiające			
Typ klamry	<b>SKL</b>		
Dla max.	<b>2</b>		
liczba kabli			



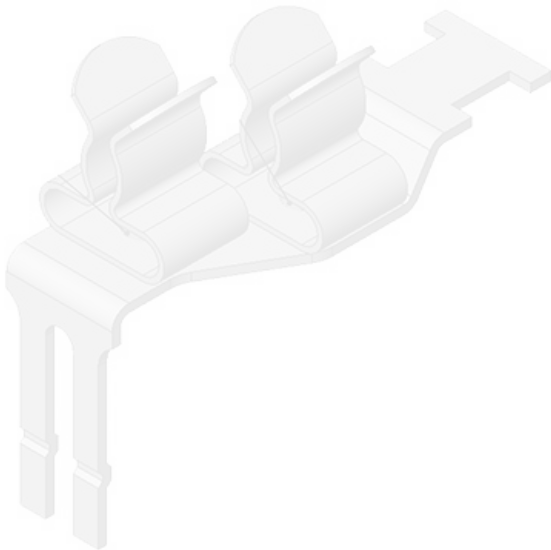
Numer części	<b>37505.12</b>	Średnica	<b>1,5 - 3 mm</b>
EAN	<b>4251269305</b>	zacisku	<b>3 - 6 mm</b>
	<b>412</b>	Min. średnica	<b>1,5 mm</b>
Opak.	<b>10</b>	ekranu kabla	
Nadaje się do	<b>Bosch</b>	pos. 1	
modułów I/O	<b>Rexroth</b>	Maks. średnica	<b>3 mm</b>
	<b>Inline (IP20),</b>	ekranu kabla	
	<b>Phoenix</b>	pos. 1	
	<b>Contact</b>	Długość	<b>36 mm</b>
	<b>Inline, Pilz</b>	Min. średnica	<b>3 mm</b>
	<b>PSSu,</b>	ekranu kabla	
	<b>Siemens</b>	pos. 2	
	<b>ET200s,</b>	Maks. średnica	<b>6 mm</b>
	<b>TURCK BL20,</b>	ekranu kabla	
	<b>WAGO 750,</b>	pos. 2	
	<b>VIPA SLIO,</b>	Mocowanie	<b>Tak</b>
	<b>RA / Allen-</b>	przewodów	
	<b>Bradley 1734</b>	Szerokość	<b>17 mm</b>
Liczba klamry	<b>2</b>	Wysokość	<b>34 mm</b>
uziemiające			
Typ klamry	<b>SKL</b>		
Dla max.	<b>2</b>		
liczba kabli			



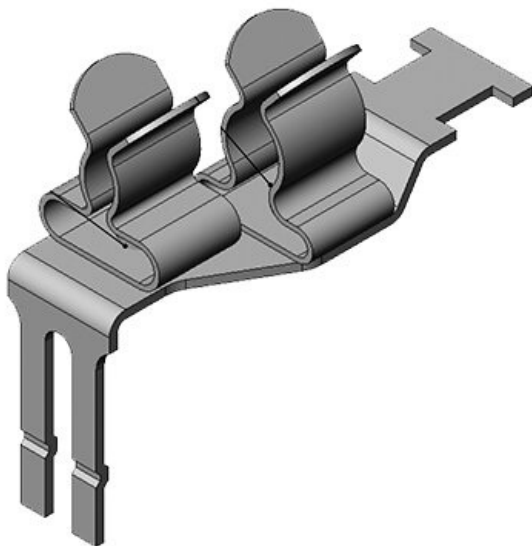
Numer części	<b>37505.13</b>	Średnica	<b>1,5 - 3 mm</b>
EAN	<b>4251269305</b>	zacisku	<b>6 - 8 mm</b>
	<b>429</b>	Min. średnica	<b>1,5 mm</b>
Opak.	<b>10</b>	ekranu kabla	
Nadaje się do	<b>Bosch</b>	pos. 1	
modułów I/O	<b>Rexroth</b>	Maks. średnica	<b>3 mm</b>
	<b>Inline (IP20),</b>	ekranu kabla	
	<b>Phoenix</b>	pos. 1	
	<b>Contact</b>	Długość	<b>36 mm</b>
	<b>Inline, Pilz</b>	Min. średnica	<b>6 mm</b>
	<b>PSSu,</b>	ekranu kabla	
	<b>Siemens</b>	pos. 2	
	<b>ET200s,</b>	Maks. średnica	<b>8 mm</b>
	<b>TURCK BL20,</b>	ekranu kabla	
	<b>WAGO 750,</b>	pos. 2	
	<b>VIPA SLIO,</b>	Mocowanie	<b>Tak</b>
	<b>RA / Allen-</b>	przewodów	
	<b>Bradley 1734</b>	Szerokość	<b>17 mm</b>
Liczba klamry	<b>2</b>	Wysokość	<b>35 mm</b>
uziemiające			
Typ klamry	<b>SKL</b>		
Dla max.	<b>2</b>		
liczba kabli			



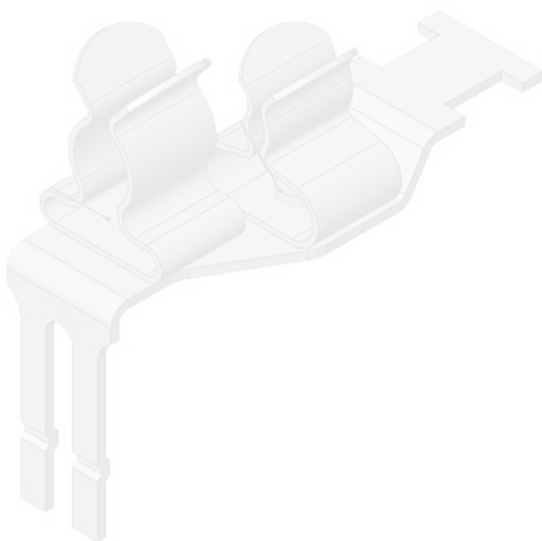
Numer części	<b>37505.21</b>	Średnica	<b>3 - 6 mm</b>
EAN	<b>4251269305</b>	zacisku	<b>1,5 - 3 mm</b>
	<b>443</b>	Min. średnica	<b>3 mm</b>
Opak.	<b>10</b>	ekranu kabla	
Nadaje się do	<b>Bosch</b>	pos. 1	
modułów I/O	<b>Rexroth</b>	Maks. średnica	<b>6 mm</b>
	<b>Inline (IP20),</b>	ekranu kabla	
	<b>Phoenix</b>	pos. 1	
	<b>Contact</b>	Długość	<b>36 mm</b>
	<b>Inline, Pilz</b>	Min. średnica	<b>1,5 mm</b>
	<b>PSSu,</b>	ekranu kabla	
	<b>Siemens</b>	pos. 2	
	<b>ET200s,</b>	Maks. średnica	<b>3 mm</b>
	<b>TURCK BL20,</b>	ekranu kabla	
	<b>WAGO 750,</b>	pos. 2	
	<b>VIPA SLIO,</b>	Mocowanie	<b>Tak</b>
	<b>RA / Allen-</b>	przewodów	
	<b>Bradley 1734</b>	Szerokość	<b>17 mm</b>
Liczba klamry	<b>2</b>	Wysokość	<b>34 mm</b>
uziemiające			
Typ klamry	<b>SKL</b>		
Dla max.	<b>2</b>		
liczba kabli			



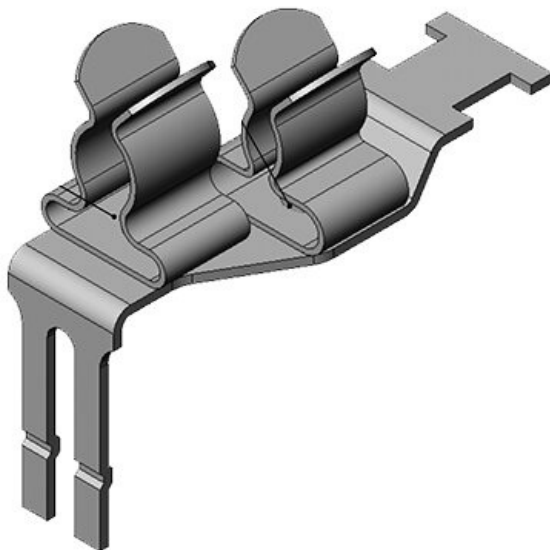
Numer części	<b>37505.22</b>	Średnica	<b>3 - 6 mm   3 -</b>
EAN	<b>4251269305</b>	zacisku	<b>6 mm</b>
	<b>450</b>	Min. średnica	<b>3 mm</b>
Opak.	<b>10</b>	ekranu kabla	
Nadaje się do	<b>Bosch</b>	pos. 1	
modułów I/O	<b>Rexroth</b>	Maks. średnica	<b>6 mm</b>
	<b>Inline (IP20),</b>	ekranu kabla	
	<b>Phoenix</b>	pos. 1	
	<b>Contact</b>	Długość	<b>36 mm</b>
	<b>Inline, Pilz</b>	Min. średnica	<b>3 mm</b>
	<b>PSSu,</b>	ekranu kabla	
	<b>Siemens</b>	pos. 2	
	<b>ET200s,</b>	Maks. średnica	<b>6 mm</b>
	<b>TURCK BL20,</b>	ekranu kabla	
	<b>WAGO 750,</b>	pos. 2	
	<b>VIPA SLIO,</b>	Mocowanie	<b>Tak</b>
	<b>RA / Allen-</b>	przewodów	
	<b>Bradley 1734</b>	Szerokość	<b>17 mm</b>
Liczba klamry	<b>2</b>	Wysokość	<b>34 mm</b>
uziemiające			
Typ klamry	<b>SKL</b>		
Dla max.	<b>2</b>		
liczba kabli			



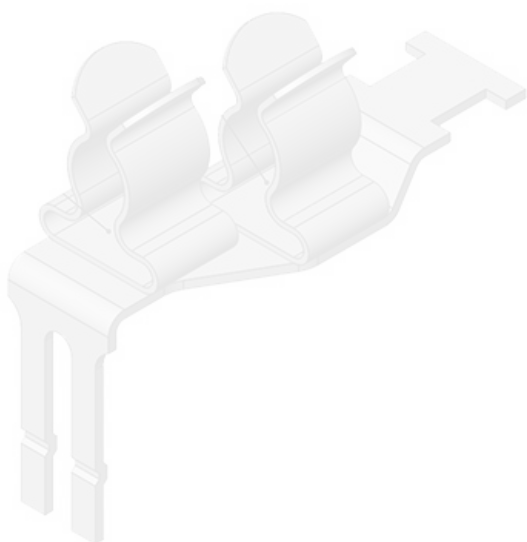
Numer części	<b>37505.23</b>	Średnica	<b>3 - 6 mm   6 -</b>
EAN	<b>4251269305</b>	zacisku	<b>8 mm</b>
	<b>467</b>	Min. średnica	<b>3 mm</b>
Opak.	<b>10</b>	ekranu kabla	
Nadaje się do	<b>Bosch</b>	pos. 1	
modułów I/O	<b>Rexroth</b>	Maks. średnica	<b>6 mm</b>
	<b>Inline (IP20),</b>	ekranu kabla	
	<b>Phoenix</b>	pos. 1	
	<b>Contact</b>	Długość	<b>36 mm</b>
	<b>Inline, Pilz</b>	Min. średnica	<b>6 mm</b>
	<b>PSSu,</b>	ekranu kabla	
	<b>Siemens</b>	pos. 2	
	<b>ET200s,</b>	Maks. średnica	<b>8 mm</b>
	<b>TURCK BL20,</b>	ekranu kabla	
	<b>WAGO 750,</b>	pos. 2	
	<b>VIPA SLIO,</b>	Mocowanie	<b>Tak</b>
	<b>RA / Allen-</b>	przewodów	
	<b>Bradley 1734</b>	Szerokość	<b>17 mm</b>
Liczba klamry	<b>2</b>	Wysokość	<b>35 mm</b>
uziemiające			
Typ klamry	<b>SKL</b>		
Dla max.	<b>2</b>		
liczba kabli			



Numer części	<b>37505.31</b>	Średnica	<b>6 - 8 mm  </b>
EAN	<b>4251269305</b>	zacisku	<b>1,5 - 3 mm</b>
	<b>481</b>	Min. średnica	<b>6 mm</b>
Opak.	<b>10</b>	ekranu kabla	
Nadaje się do	<b>Bosch</b>	pos. 1	
modułów I/O	<b>Rexroth</b>	Maks. średnica	<b>8 mm</b>
	<b>Inline (IP20),</b>	ekranu kabla	
	<b>Phoenix</b>	pos. 1	
	<b>Contact</b>	Długość	<b>36 mm</b>
	<b>Inline, Pilz</b>	Min. średnica	<b>1,5 mm</b>
	<b>PSSu,</b>	ekranu kabla	
	<b>Siemens</b>	pos. 2	
	<b>ET200s,</b>	Maks. średnica	<b>3 mm</b>
	<b>TURCK BL20,</b>	ekranu kabla	
	<b>WAGO 750,</b>	pos. 2	
	<b>VIPA SLIO,</b>	Mocowanie	<b>Tak</b>
	<b>RA / Allen-</b>	przewodów	
	<b>Bradley 1734</b>	Szerokość	<b>17 mm</b>
Liczba klamry	<b>2</b>	Wysokość	<b>35 mm</b>
uziemiające			
Typ klamry	<b>SKL</b>		
Dla max.	<b>2</b>		
liczba kabli			



Numer części	<b>37505.32</b>	Średnica	<b>6 - 8 mm   3 -</b>
EAN	<b>4251269305</b>	zacisku	<b>6 mm</b>
	<b>498</b>	Min. średnica	<b>6 mm</b>
Opak.	<b>10</b>	ekranu kabla	
Nadaje się do	<b>Bosch</b>	pos. 1	
modułów I/O	<b>Rexroth</b>	Maks. średnica	<b>8 mm</b>
	<b>Inline (IP20),</b>	ekranu kabla	
	<b>Phoenix</b>	pos. 1	
	<b>Contact</b>	Długość	<b>36 mm</b>
	<b>Inline, Pilz</b>	Min. średnica	<b>3 mm</b>
	<b>PSSu,</b>	ekranu kabla	
	<b>Siemens</b>	pos. 2	
	<b>ET200s,</b>	Maks. średnica	<b>6 mm</b>
	<b>TURCK BL20,</b>	ekranu kabla	
	<b>WAGO 750,</b>	pos. 2	
	<b>VIPA SLIO,</b>	Mocowanie	<b>Tak</b>
	<b>RA / Allen-</b>	przewodów	
	<b>Bradley 1734</b>	Szerokość	<b>17 mm</b>
Liczba klamry	<b>2</b>	Wysokość	<b>35 mm</b>
uziemiające			
Typ klamry	<b>SKL</b>		
Dla max.	<b>2</b>		
liczba kabli			



Numer części	<b>37505.33</b>	Średnica	<b>6 - 8 mm   6 -</b>
EAN	<b>4251269305</b>	zacisku	<b>8 mm</b>
	<b>504</b>	Min. średnica	<b>6 mm</b>
Opak.	<b>10</b>	ekranu kabla	
Nadaje się do	<b>Bosch</b>	pos. 1	
modułów I/O	<b>Rexroth</b>	Maks. średnica	<b>8 mm</b>
	<b>Inline (IP20),</b>	ekranu kabla	
	<b>Phoenix</b>	pos. 1	
	<b>Contact</b>	Długość	<b>36 mm</b>
	<b>Inline, Pilz</b>	Min. średnica	<b>6 mm</b>
	<b>PSSu,</b>	ekranu kabla	
	<b>Siemens</b>	pos. 2	
	<b>ET200s,</b>	Maks. średnica	<b>8 mm</b>
	<b>TURCK BL20,</b>	ekranu kabla	
	<b>WAGO 750,</b>	pos. 2	
	<b>VIPA SLIO,</b>	Mocowanie	<b>Tak</b>
	<b>RA / Allen-</b>	przewodów	
	<b>Bradley 1734</b>	Szerokość	<b>17 mm</b>
Liczba klamry	<b>2</b>	Wysokość	<b>35 mm</b>
uziemiające			
Typ klamry	<b>SKL</b>		
Dla max.	<b>2</b>		
liczba kabli			



Numer części	<b>61430</b>
EAN	
Opak.	<b>1</b>

